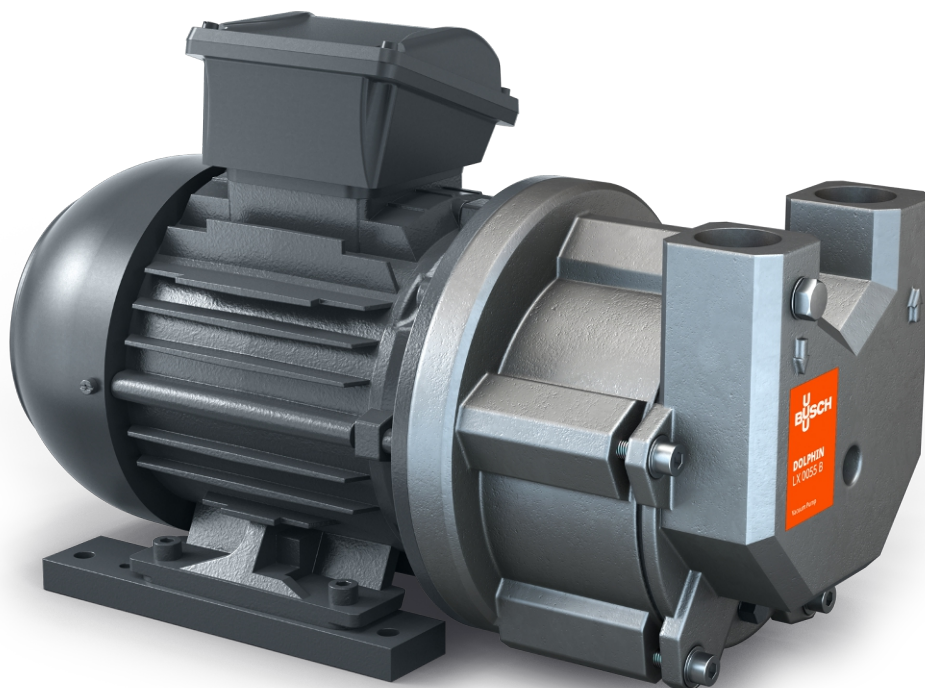


DOLPHIN LX 0030-0055 B

Vätskeringsvakuumpumpar



VACUUM SOLUTIONS



Robust

Beprövad teknik, pålitlig drift, extremt hög tolerans mot partiklar och ånga, impeller av korrosionsfritt rostfritt stål

Kompakt

Direktflänsmonterad motor, ram krävs ej

Flexibel

Hus i gjutjärn (EN-GJL-200) eller rostfritt stål av typ 316, ATEX-certifierad version (kat. 2 (i) IIB, T4), andra driftsvätskor än vatten möjligt

Tillbehör

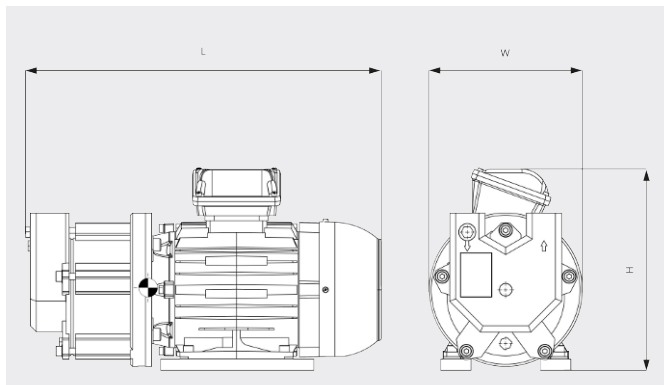
- System med partiell eller total återcirkulation
- Vätskeavskiljare
- Kavitationsskydd
- Värmeväxlare
- Gasejektor
- Stort urval av motorer
- Backventiler
- Vakuumavlastningsventiler
- Olika driftsvätskor

DOLPHIN LX 0030-0055 B

Vätskeringsvakuumpumpar

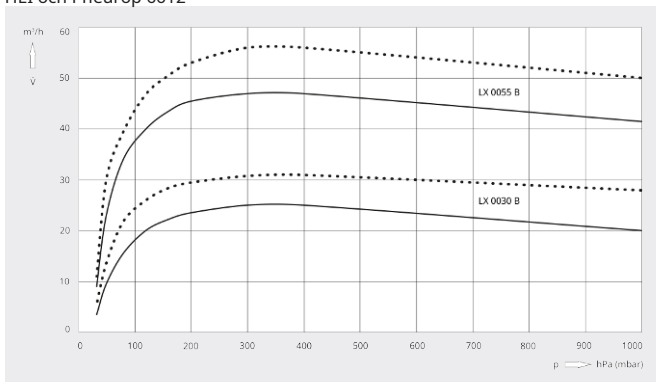


Måttritning



Kapacitet

Torr luft vid 20 °C. Driftvätska vatten — 50 Hz 60 Hz
15 °C. Tolerans: - 10 %, i enlighet med
HEI och Pneurop 6612



	DOLPHIN LX 0030 B	DOLPHIN LX 0055 B
Nominell kapacitet	25 / 31 m ³ /h (50/60 Hz)	45 / 56 m ³ /h (50/60 Hz)
Sluttryck	33 hPa (mbar) (50/60 Hz)	33 hPa (mbar) (50/60 Hz)
Nominellt motorvärde	1,1 / 1,5 kW (50/60 Hz)	1,5 / 2,2 kW (50/60 Hz)
Vikt ca	29 / 37 kg (50/60 Hz)	39 / 47 kg (50/60 Hz)
Dimensioner (L x W x H)	369 x 200 x 250 mm	413 x 200 x 265 mm
Gasinlopp / utlopp	G 1" / G 1"	G 1" / G 1"

VILL DU VETA MER?

Kontakta oss direkt!
info@busch.se eller +46 31 338 00 80



KONTAKT



RING OSS NU